

## Instalacje



SIECI GAZOWE



SIECI WODOCIĄGOWE



SIECI KANALIZACYJNE



SIECI CIEPŁOWNICZE



DROGOWNICTWO

SKŁADY „KROPELEK”

SKŁADY „PECEFAŁ”

SKŁADY „ŻELIWIARZ”

### 4. 1226. I. CENNIK PODSTAWOWY SIECI CIEPŁOWNICZE ZAWIESZENIA SUWAKOWE PIONOWE KER-75/8.54

EDYCJA I 2013. STAN NA DZIEŃ 2013.12.01

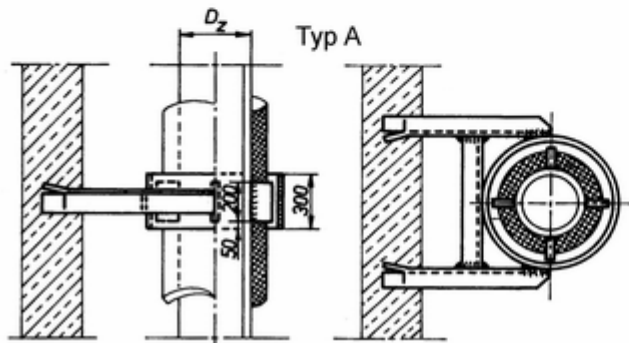
2. Zawieszenia suwakowe pionowe wg KER-75/8.54

Zawieszenia suwakowe pionowe wykorzystywane są do tego, by stabilizować przemieszczenia pionowych rurociągów energetycznych. Zawieszenia te przeznaczone są dla średnic zewnętrznych rurociągu z od 57,0 mm do 508,0 mm i maksymalnej temperatury czynnika 823K /550°C/.

Zawieszenia te wykonywane są w dwóch typach:

- typ A - zawieszenia zakotwione w murze
- typ B - zawieszenia przyspawane do konstrukcji stalowej

Dla obu rodzajów rozróżnia się wykonania dla temperatur czynnika do 573K /300°C/, do 723K /450°C/, do 823k /550°C/.



### INFORMACJE TECHNICZNE ORAZ WYCENY INWESTYCYJNE U NASZYCH DORADCÓW

#### USŁUGI



TRANSPORTOWE

#### TAŚMY I FOLIE BUDOWLANE



#### TAŚMY I FOLIE OPAKOWANIOWE



#### MATERIAŁY IZOLUJĄCE I USZCZELNIAJĄCE



#### SYSTEMY DOCIEPLEŃ BUDYNKÓW



#### BEZPIECZEŃSTWO I HIGIENA PRACY



## Chemia

Instalacje:  
kontakt bezpośredni: +48 605 227 040  
magazyn dla dostaw 111I: ul. Kościuszki 227, 40-600 Katowice  
biuro@orangeseven.pl  
magazyn dla dostaw 114I: ul. Handlowa 2, 41-807 Zabrze  
biuro@orangeseven.pl

Chemia:  
kontakt bezpośredni: +48 605 227 040  
magazyn dla dostaw 111C: ul. Śląska 88, 40-742 Katowice  
biuro@orangeseven.pl  
magazyn dla dostaw 114C: ul. Handlowa 2, 41-807 Zabrze  
biuro@orangeseven.pl

Kropelek:  
kontakt bezpośredni: +48 505 657 795  
magazyn dla dostaw 114SIW: ul. Handlowa 2, 41-807 Zabrze  
sklad.kropelek.zabrze@orangeseven.pl  
Pecefał:  
kontakt bezpośredni: +48 505 657 795  
magazyn dla dostaw 114SIIK: ul. Handlowa 2, 41-807 Zabrze  
sklad.pecefal.zabrze@orangeseven.pl  
Żeliwiarz:  
kontakt bezpośredni: +48 505 657 795  
magazyn dla dostaw 111SID: ul. Cegielnia Murcki 5, 40-749 Katowice  
sklad.zeliwiarz.katowice@orangeseven.pl

Adres do korespondencji i fakturowania: Orange Seven, ul. Opolskiego 1/21, 41-500 Chorzów